

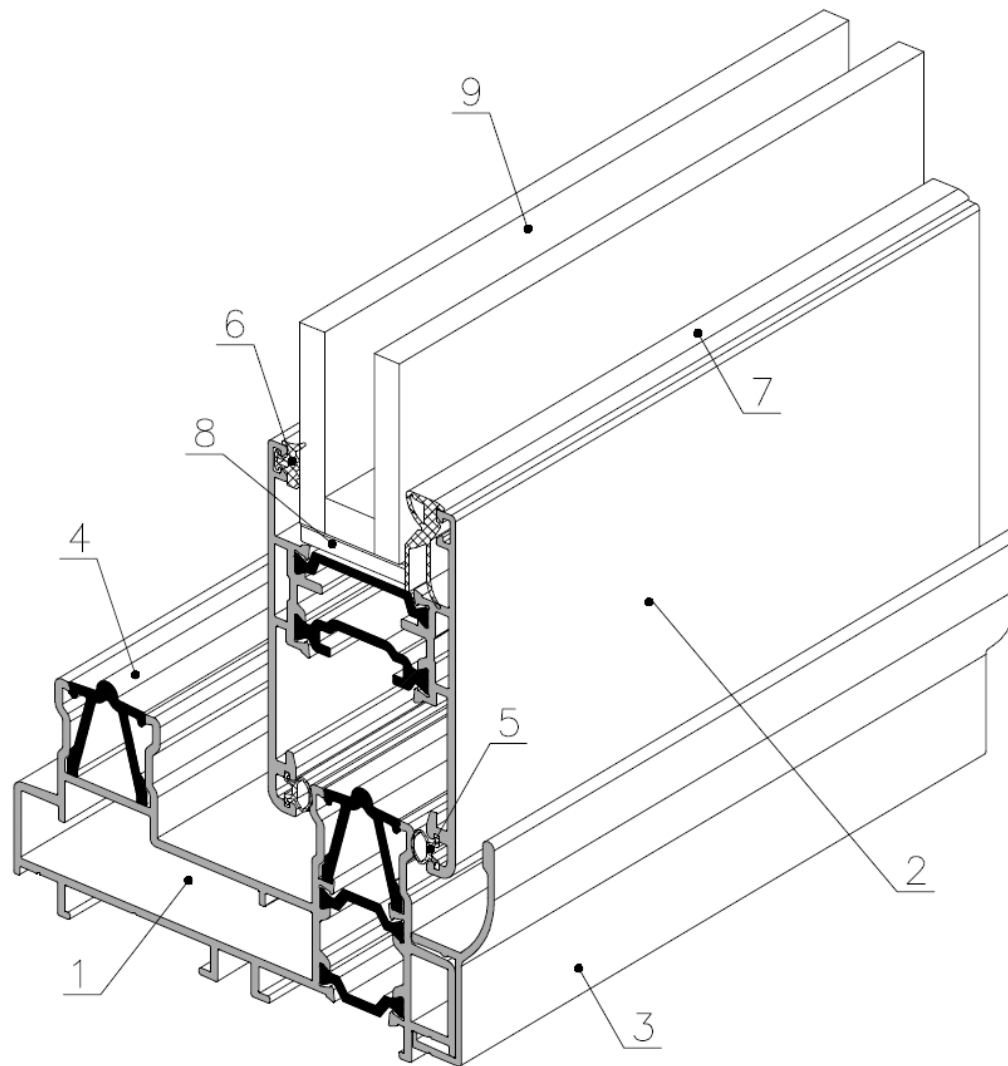


Система подъемно-сдвижных конструкций ALTGS106

- Индивидуальные дома
- Зимние сады
- Террасы ресторанов, клубов
- Гостиницы

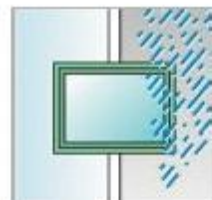


1. Профиль рамы
2. Профиль створки
3. Нащельник
4. Рельса
5. Уплотнитель

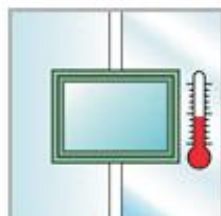




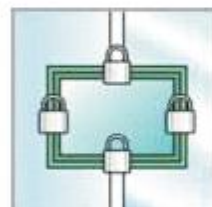
Шумовая изоляция: $R_w=40$ dB



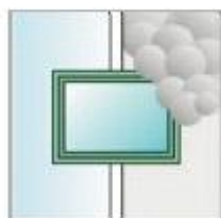
Водонепроницаемость: E900 Pa (15.7psf)
EN 12208:1999



Тепловая изоляция:
 $U_w < 2,0$ W/m²K
на двери 2x2,18 м со стеклом 1,2 W/m²K



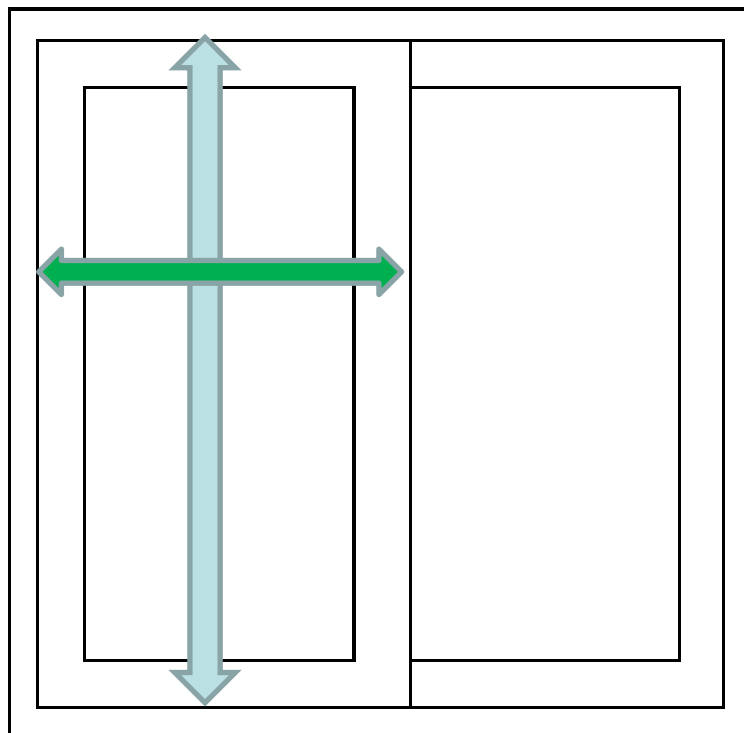
Безопасность:
Запорные точки: Класс 2
проверено согласно нормам EN1630:2000



Воздухопроницаемость:
Классификация 4
EN 12207:1999

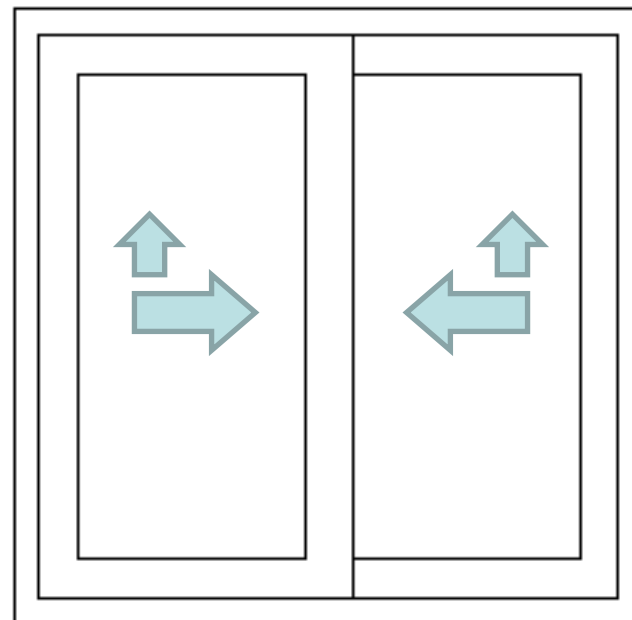
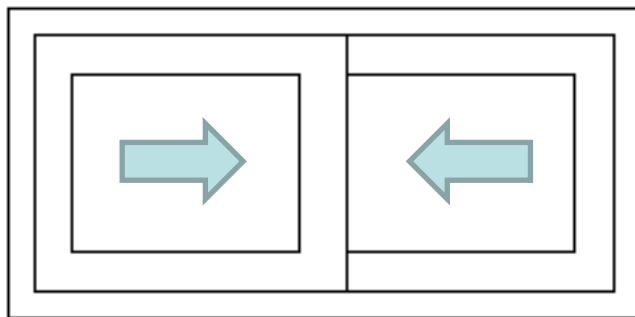


Нагрузка:
Механизм и компоненты крепления до 200 кг
проверено согласно нормам EN13126

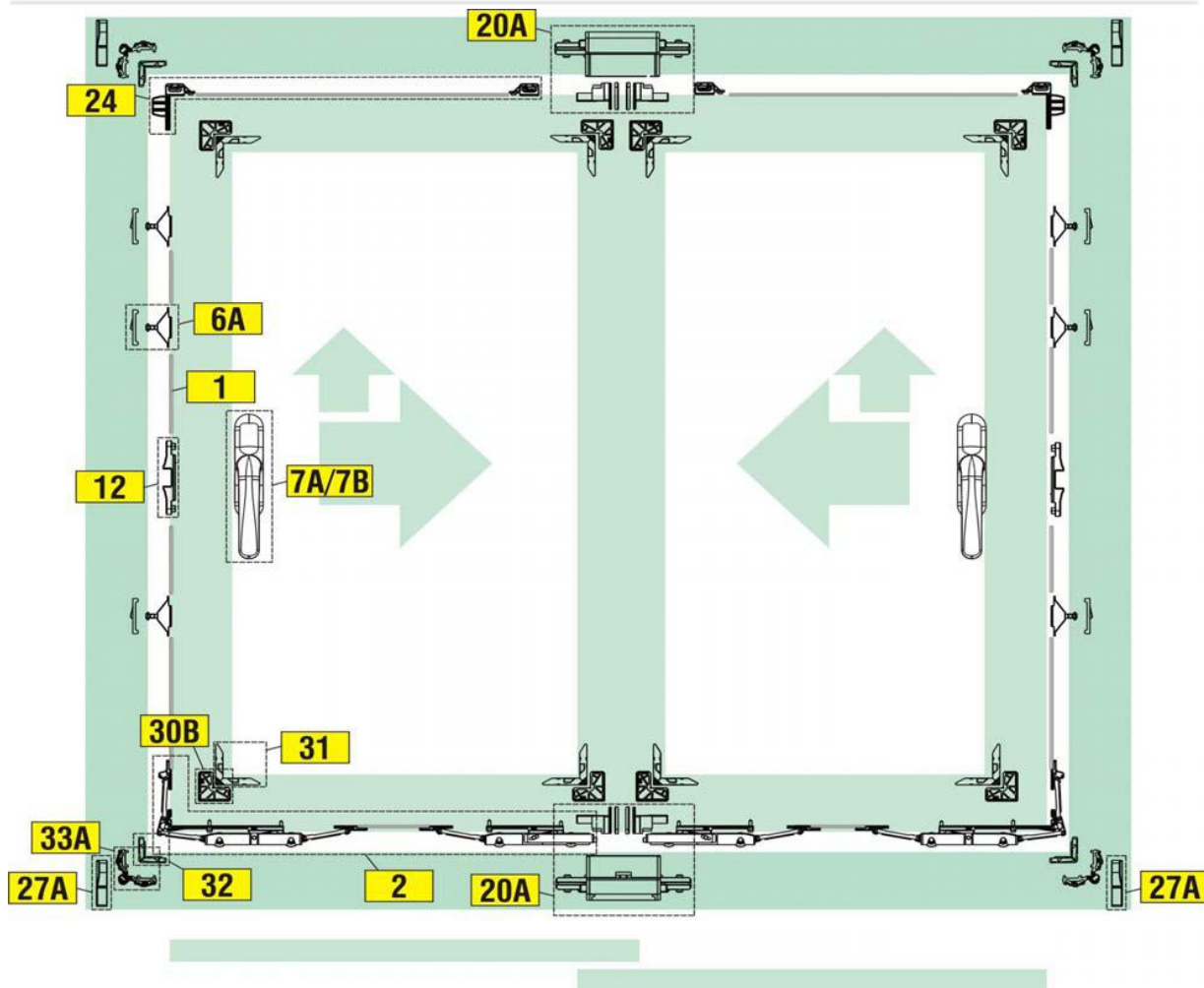


Размеры створок:
Высотой до 3 м
Шириной до 2 м
(до 200кг)

Ассортимент профилей и аксессуаров позволяет изготавливать раздвижные окна и двери

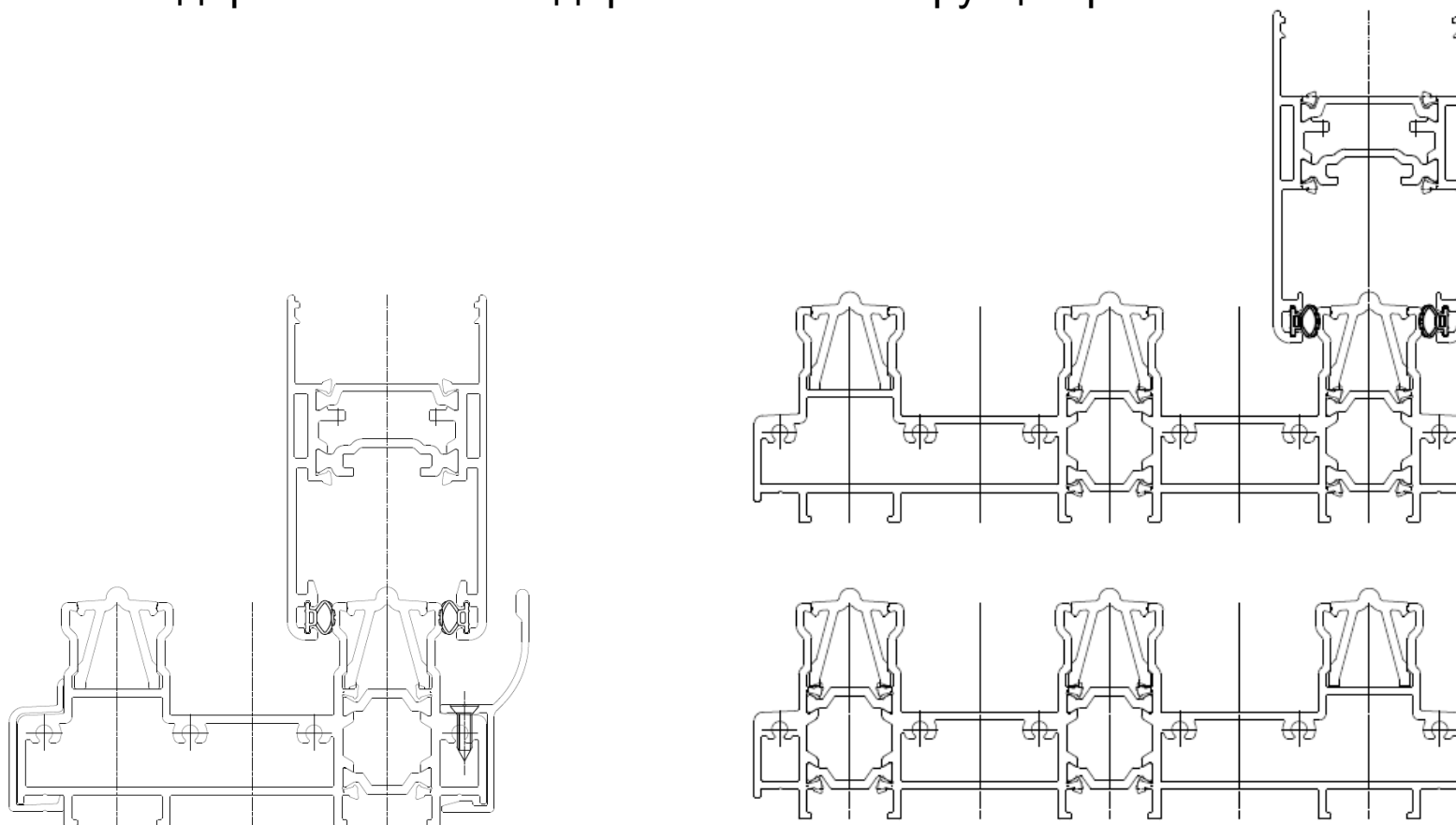


Одна или несколько створок могут быть неподвижными



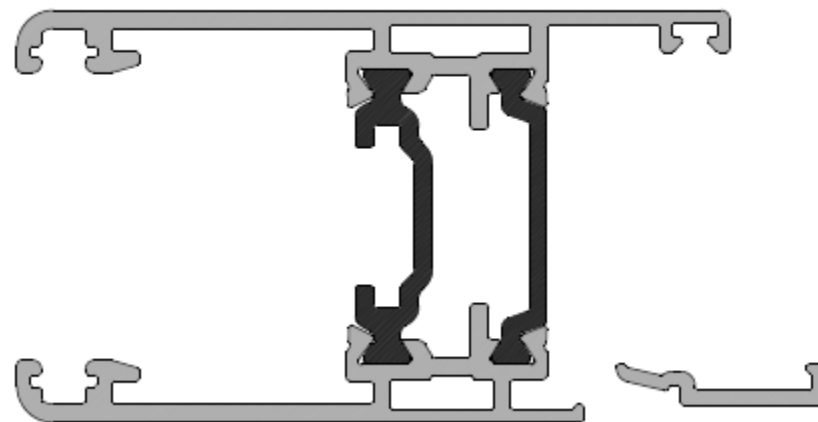
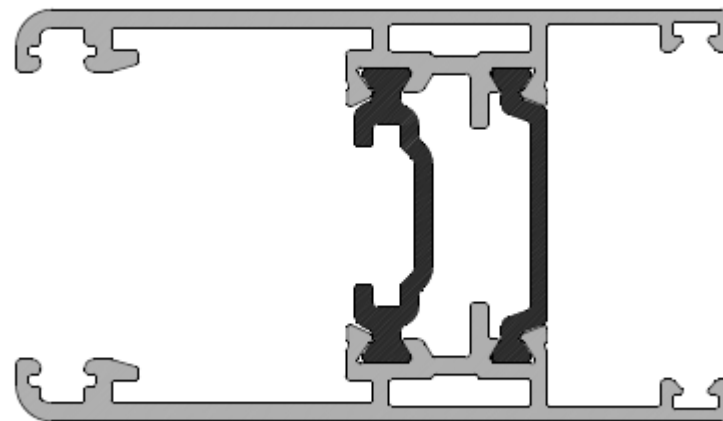
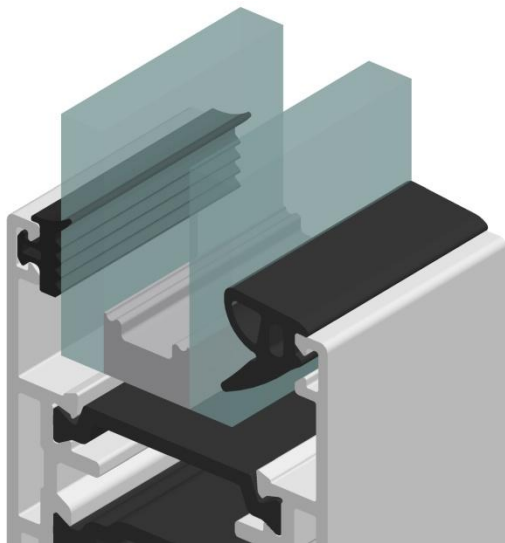
Более 40 оригинальных аксессуаров Giesse для конструкций различного назначения и дизайна

2-х дорожечная и 3-х дорожечная конструкция рамы

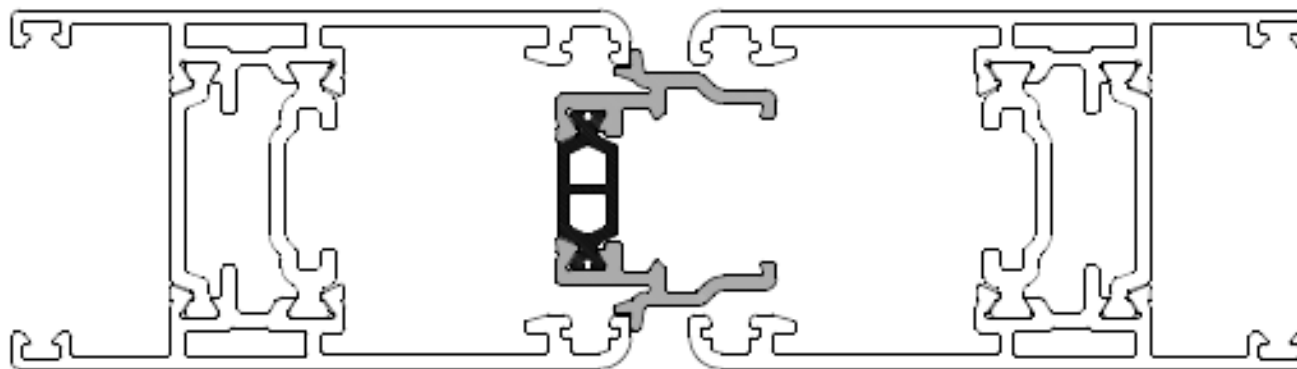


Профиль створки 2х типов:
Со штапиком и без штапика
Разный дизайн, разная
технология сборки

Стеклопакет до 32 мм



Наличие штапика в системе
позволяет выполнять
конструкции с 3-мя створками и
более



Программа поставок:
Профили
Фурнитура и аксессуары
Оборудование

