

Инструкция по монтажу бамбуковых рулонных жалюзи

Кронштейны бамбуковых рулонных жалюзи универсальные и крепятся как к стене, так и к потолку.

Крепление к потолку или стене при помощи универсальных кронштейнов (рис. 1 и 2)

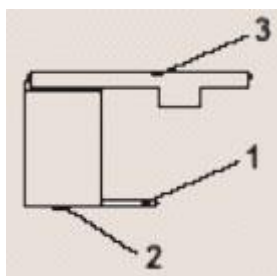


Рис. 1

1. Снять нижнюю прижимную планку (1) универсального кронштейна открутив болт (2).
2. Определить место установки бамбуковой шторы и разметить отверстия для крепления универсальных кронштейнов (3).
3. По нанесенной разметке просверлить отверстия для дюбелей и установить кронштейны.
4. Зафиксировать нижнюю прижимную планку (1) на кронштейне (3), болт полностью не закручивать. (см. рис. 2)

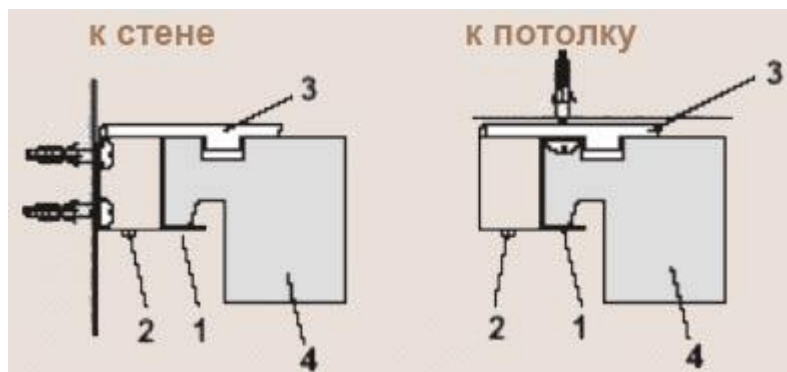


Рис. 2

5. Вставить карниз (4) в кронштейн (3) и зафиксировать его, закрутив до упора болт (2) на нижней прижимной планке кронштейна.

Крепление на стандартные или силовые кронштейны (рис. 3)

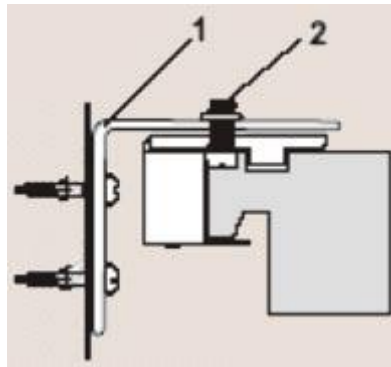


Рис. 3

1. Определить место установки бамбуковой шторы и разметить отверстия для стеновых кронштейнов (1).
2. Установить стеновые кронштейны.
3. Снять нижнюю прижимную планку универсального кронштейна открутив болт (см. рис. 1).
4. Через центральное отверстие (2) на верхней части закрепить универсальный кронштейн бамбуковой шторы на стеновом кронштейне (1). (см. рис. 3)
5. Зафиксировать нижнюю прижимную планку на кронштейне - болт полностью не закручивать (см. рис. 2).
6. Вставить карниз в кронштейн и зафиксировать его, закрутив до упора, болт на нижней прижимной планке кронштейна.