

**Инструкция  
по сборке и установке вертикальных жалюзи**

**I. Комплектующие, используемые при сборке и установке жалюзи.**

1. **Алюминиевый карниз в сборе.**
2. **Ламели.**
3. **Декоративный карниз.**
4. **Кронштейн для стены. (Рис. 1)**
5. **Кронштейн-клипс. (Рис. 2)**
6. **Кронштейн декоративной панели. (Рис. 3)**
7. **Винт М5.**
8. **Гайка М5.**
9. **Дюбель.**
10. **Саморез.**
11. **Грузики (для тканевых и мультифактурных жалюзи)**
12. **Пластиковая объединяющая цепочка (металлическая для пластиковых жалюзи)**

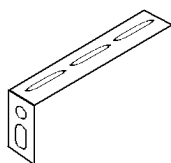


Рис. 1



Рис. 2

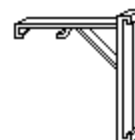


Рис. 3

**II. Порядок сборки и установки жалюзи на стеновые кронштейны.**

1. **Кронштейн-клипс крепится к кронштейну для стены при помощи винта и гайки М5.**
2. **На стене наносится разметка на нужном уровне для установки кронштейнов.**
3. **Сверлятся отверстия под дюбеля.**
4. **При помощи дюбелей и саморезов кронштейн в сборе крепится к стене. Количество кронштейнов определяется длиной карниза и материалом стены. (При креплении к бетону при длине карниза до 2м – 2 кронштейна, больше 2м – 3 кронштейна).**
5. **На алюминиевый карниз устанавливаются кронштейны декоративной панели из расчета один кронштейн на 50-60 см.**
6. **Карниз защелкивается к кронштейн-клипсам.**
7. **К карнизу крепятся ламели (для мультифактурных жалюзи порядковые номера ламелей указаны с обратной стороны).**
8. **В ламели вставляются грузики.**
9. **При помощи объединяющей цепочки ламели с грузиками объединяются. При установке пластиковых ламелей, металлическая цепочка устанавливается при помощи шаблона (шаг 95 мм.)**
10. **В кронштейны декоративной панели вставляется декоративная панель.**

**III. Крепление к потолку.**

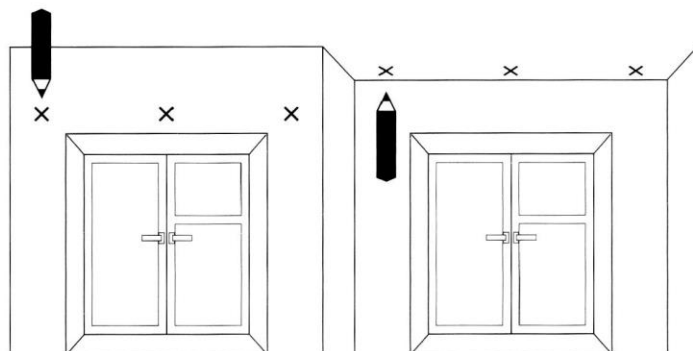
1. **Кронштейн-клипсы при помощи дюбелей и саморезов крепятся к потолку. (Стеновые кронштейны исключаются).**
2. **Дальнейший порядок установки аналогичен установке на стеновые кронштейны. п.п. 2.5-2.10.**

## Установка жалюзи

1 Аккуратно распакуйте изделие



2 Разметьте места предполагаемого крепления к стене/раме, к потолку/проему, крепление к потолку «Амстронг» не требуется

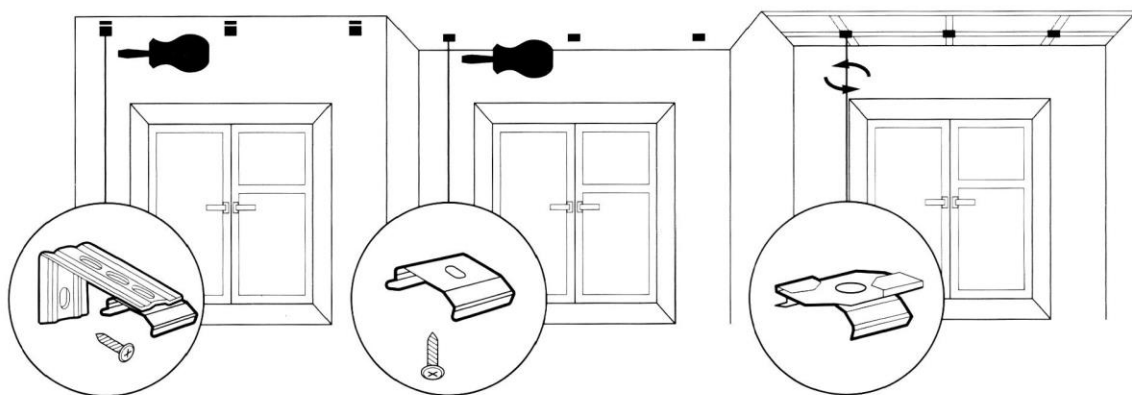


3 Установите кронштейны

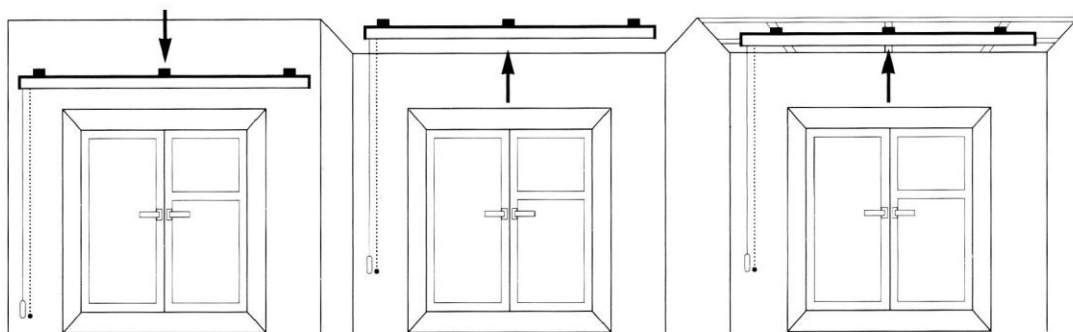
к стене / раме

к потолку / проему

к потолку «Амстронг»



4 Зафиксируйте до характерного щелчка карниз в установленные кронштейны



5 Зафиксируйте ламели (полотно) в бегунках.

